

A

B

C

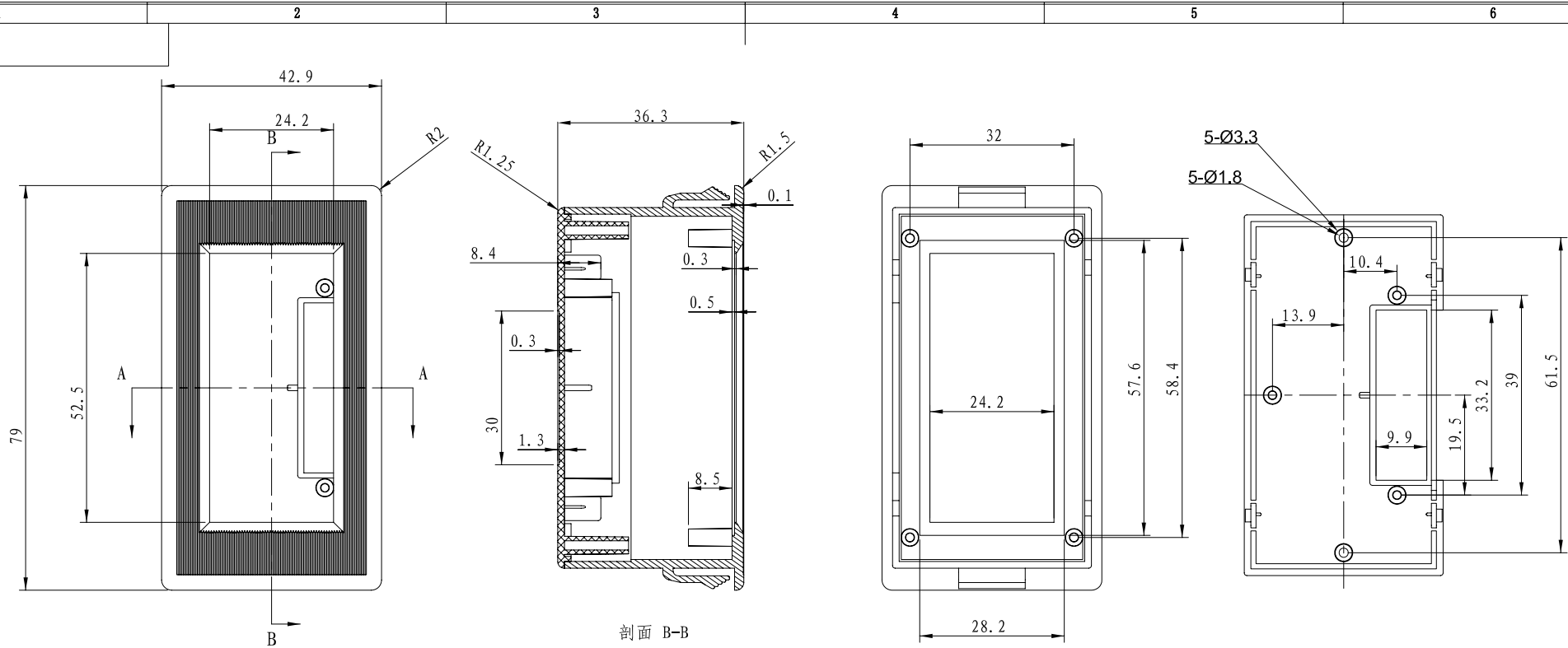
D

A

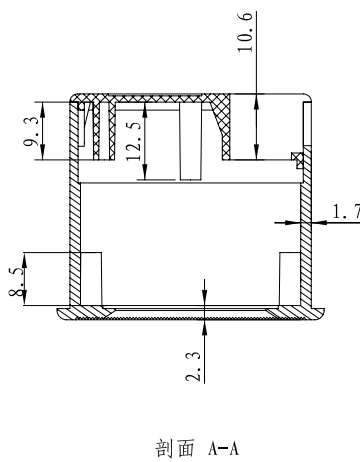
B

C

D



剖面 B-B



剖面 A-A

