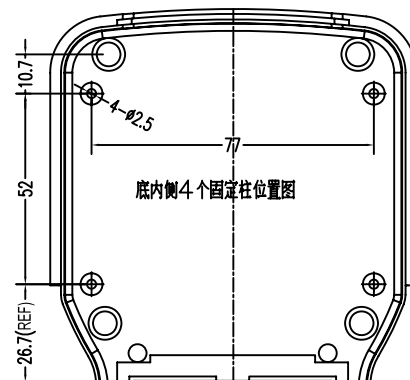
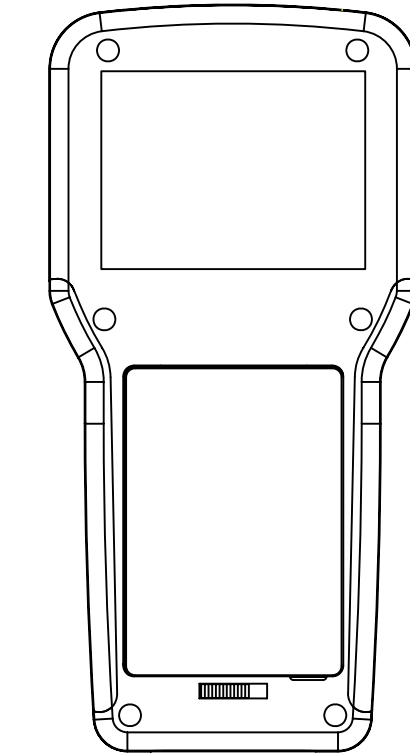


剖面 A-A



底内侧4个固定柱位置图

